



NANO KEMÉNYVIASZ

Lakkfelületek nano bevonatának 'viaszolással' történő kialakítására használható.

A bevonat jellemzői:

- a felület szuper hidrofób
- a bevonat magas fényű, csillogó
- a bevonat vízlepergető tulajdonságú
- a bevonat megakadályozza a szennyeződések erős megtapadását
- a bevonatról a szennyeződések könnyen eltávolíthatók



NANO MŰANYAGÁPOLÓ

Műanyag felületek felújításához, nano bevonatának kialakításához használható

A bevonat jellemzői:

- a felület szuper hidrofób
- a bevonat visszaadja a műanyag színét
- a bevonat nem ragad, nem zsíroz
- a bevonat vízlepergető tulajdonságú
- a bevonat megakadályozza a szennyeződések erős megtapadását
- a bevonatról a szennyeződések könnyen eltávolíthatók



NANO TANÁCSOK

A nano bevonatok kialakításakor gondoljon arra, hogy a felületen valamilyen bevonat a korábbi tisztításokból visszamaradt. Ezt a nano bevonat felvitelkor el kell a felületről távolítani, illetve a két bevonatnak helyet kell cserélni. Ez úgy érhető el, hogy a nano termékek felvitel minden esetben enyhe nyomással, határozott tisztító mozdulatokkal történjen. Így elérhető, hogy a nano készítmény a felületen levő egyéb maradványokat el tudja távolítani, ezek helyére tud „rendeződni”. Ezt elősegítheti az első kezeléskor a legalább két rétegben történő bevonás is.

A lakk és műanyag bevonó termékek tárolása és felhasználása +12 °C felett történjen. A réteg teljes kiszáradása kb. 12-24 óra. Előnyös, ha ez idő alatt a bevonat vízzel nem érintkezik.

Az üveg és a keréktárcsa készítmények tárolhatók és használhatók +12 °C hőmérséklet alatt is.

A nano bevonatok tartóssága függ attól, milyen tisztítószeret használ. Erős lúgos készítmények a bevonatot gyengíthetik (főleg a lakk és műanyag bevonatokat), de ezek használata a szennyeződések könnyű eltávolíthatósága miatt indokolatlan is.



WOLF Vegyi Kft.
1195 Budapest,
Hofherr u. 3-15.
Tel./Fax: 282-8881
www.wolf.hu
E-mail: wolf@wolf.hu

NANO BEVONATOK AZ AUTÓÁPOLÁSBAN

Szuper Hidrofób Felület Kialakítása

lakkfelületen

műanyagon

üvegen

könnyűfém felnín



NANO bevonat



Szilárd felületek nedvesítése alapján megkülönböztetünk: hidrofil és hidrofób felületet.

A víz szétterülése a felületen (nedvesíthető) = hidrofil felület

A víz gömb formában megáll a felületen (nem nedvesíthető) = hidrofób felület

szétterülés

nem nedvesedés

Szuper hidrofób felület = lótszrág hatás = öntisztuló felület

A lótszrág a tisztaságot szimbolizálja a keleti vallásokban.

A lótszrág felülete érdes, az érdség a felület hidrofób jellegét fokozza.



Nano bevonat kialakításával öntisztuló, szuper hidrofób felületet hozunk létre.

A szuper hidrofób felület kialakítása során, kémiai úton egy nano méretű érdes felületet hozunk létre, mely egy három rétegű bevonatként épül fel. A réteg felépítése: egy a felülettel egygyé váló „tapadó réteg”, melyre egy „üvegszerű kemény bevonat” alakul ki, mely hosszú időn át képes a felületet védeni a környezeti hatásoktól. A „felső rétegbe” rendeződnek azok a részecskék, melyek a felületet szennyeződés és víz tisztító hatását adják.

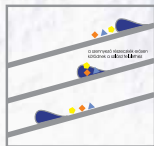


A szuper hidrofób felületet (nano bevonat) jellemzői:

- A bevonat igen vékony, nano(molekulányi) vastagságú, szabad szemmel nem látható
- A bevonat a felülethez nagyon erősen kötődik, eltávolítani igen nehéz.
- A bevonat nem épít fel rétegeket, önmagára nem rétegeződik, vastagsága állandónak tekinthető (önmagához nem tapad).
- A bevonat a vizet tisztítja és a szennyeződés is gyengén tapad rajta, ezért könnyen tisztítható, a tisztításához nem szükséges erős tisztító szer.

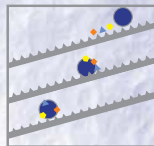
A nano bevonat hatás-mechanismusa:

sima hidrofil felület:



a szennyező részecskéken átgördül a vízcsepp

érdes hidrofób felület:



a legördülő vízcsepp lemosa és magával viszi a szennyező részecskéket

NANO ÜVEGKEZELŐ

Üvegfelületek nano bevonatának kialakítására használható.

A bevonat tulajdonságai:

- a felület szuper hidrofób
- a bevonat teljesen átlátszó,
- a bevonat fokozott mértékben tisztítja a vizet és a szennyeződések,
- a bevonat által a felület könnyen tisztítható,
- a bevonat az üveghez igen erősen kötődik
- a bevonat hatását hosszú ideig megtartja

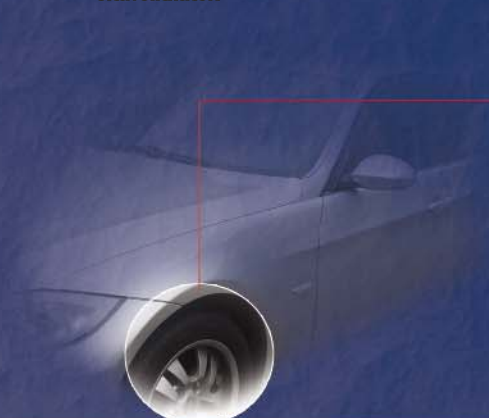


NANO KERÉKTÁRCSA POLÍR

Könnyűfém keréktárcsák nano bevonatának kialakítására használható.

A bevonat jellemzői:

- a felület szuper hidrofób
- a bevonat fényes és teljesen átlátszó
- a bevonat megakadályozza a fékpör és egyéb szennyeződések erős megtapadását
- a bevonatról a szennyeződések könnyen eltávolíthatók



NANO AUTÓPOLÍR

Lakkfelületek, nano bevonatának 'polírozással' történő kialakítására használható. Kézzel és géppel is felvihető. Használata során eltüntethetőek a kisebb karcok, felületi sérülések. Használata javasolt a Nano Keményviasz előtt.

A bevonat jellemzői:

- a felület szuper hidrofób
- a bevonat magas fényű, csillogó
- a bevonat vízlepergető tulajdonságú
- a bevonat megakadályozza a szennyeződések erős megtapadását
- a bevonatról a szennyeződések könnyen eltávolíthatók

